

PROVA DE MATEMÁTICA – EFOMM 2005

1ª Questão: ANULADA

2ª Questão:

Determine $\lim_{x \rightarrow 1} \frac{3x^3 - 5x^2 + x + 1}{2x^3 - 3x^2 + 1}$

- (a) 1
- (b) ∞
- (c) e
- (d) $\frac{3}{4}$
- (e) $\frac{4}{3}$

3ª Questão:

Determine o valor de x para que o produto $(12 - 2i) [18 + (x - 2)i]$ seja um número real.

- (a) 4
- (b) 5
- (c) 6
- (d) 7
- (e) 8

4ª Questão:

O período e o conjunto imagem da função $f(x) = 2 - \frac{1}{2} \cos(-\frac{\pi}{2} + x)$ são, respectivamente:

- (a) $\frac{\pi}{2}; [1,5, 2,5]$
- (b) $\pi; [-0,5, 2]$
- (c) $2\pi; [-0,5, 2]$
- (d) $\frac{\pi}{2}; [-0,5, 0,5]$
- (e) $2\pi; [1,5, 2,5]$

5ª Questão:

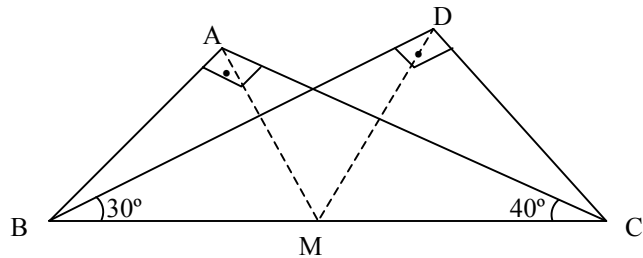
Dois barcos navegam em direções perpendiculares. A trajetória de um deles forma um ângulo de $18^\circ 24'$ com a direção indicada pela agulha da bússola, indicando o norte. Qual é a medida do ângulo agudo formado pela trajetória do outro barco e pela direção indicada pela agulha da bússola?

- (a) $41^\circ 36'$
- (b) $51^\circ 36'$
- (c) $71^\circ 36'$
- (d) $75^\circ 36'$
- (e) $79^\circ 36'$

6ª Questão:

Na figura abaixo, determine a medida do ângulo \widehat{AMD} , sabendo que \underline{M} é o ponto médio de \overline{BC} .

- (a) 30°
- (b) 40°
- (c) 45°
- (d) 50°
- (e) 60°

**7ª Questão:**

Determine as raízes na equação $x^3 - 9x^2 + 26x - 24 = 0$, sabendo que elas estão em P.A.

- (a) $S = \{1,2,3\}$
- (b) $S = \{1,3,5\}$
- (c) $S = \{2,4,6\}$
- (d) $S = \{2,3,4\}$
- (e) $S = \{3,5,7\}$

8ª Questão:

Determine as raízes na equação $x^3 - 14x^2 + 56x - 64 = 0$, sabendo que elas estão em P.G.

- (a) $S = \{1,2,4\}$
- (b) $S = \{2,3,4\}$
- (c) $S = \{2,3,6\}$
- (d) $S = \{2,4,6\}$
- (e) $S = \{2,4,8\}$

9ª Questão:

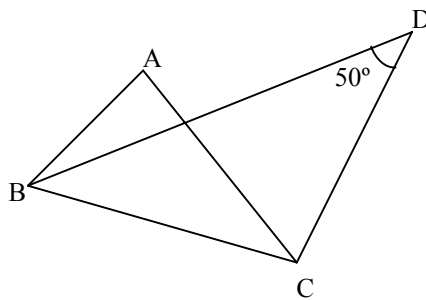
Determine o domínio da função real $y = \sqrt{\left(\log_{\frac{1}{2}} x + 2\right)}$

- (a) $D = \{x \in \mathbb{R} / 0 < x \leq 4\}$
- (b) $D = \{x \in \mathbb{R} / 0 > x \geq 4\}$
- (c) $D = \{x \in \mathbb{R} / 0 < x \leq 2\}$
- (d) $D = \{x \in \mathbb{R} / 0 > x \geq 2\}$
- (e) $D = \{x \in \mathbb{R} / x < 4\}$

10ª Questão:

Determine a medida do ângulo interno \underline{A} no triângulo ABC da figura abaixo, sabendo-se que, \overline{BD} é a bissetriz do ângulo interno \underline{B} , e \overline{CD} a bissetriz do ângulo externo C.

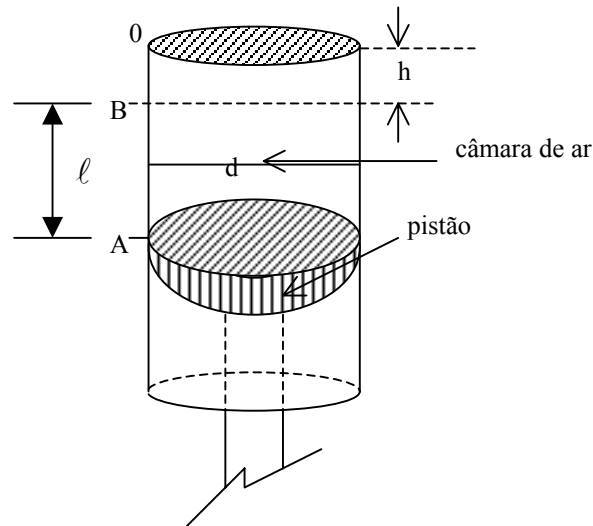
- (a) 60°
- (b) 80°
- (c) 100°
- (d) 110°
- (e) 120°



11ª Questão:

A figura abaixo representa um cilindro de motor de combustão, cujo pistão se desloca entre A e B, comprimindo o ar em seu interior. Se a relação de compressão de ar, entre os volumes máximo e mínimo é de 10:1 e o volume mínimo é de $0,5 \ell$, então o diâmetro do pistão será (considere $\pi = 3$)

- (a) $\frac{6000}{AB}$
- (b) $\frac{20\sqrt{15AB}}{AB}$
- (c) $200\sqrt{AB}$
- (d) $20,8\sqrt{AB}$
- (e) $12,5\sqrt{15AB}$



12ª Questão:

A equação $x - 3 = 0$ no plano representa

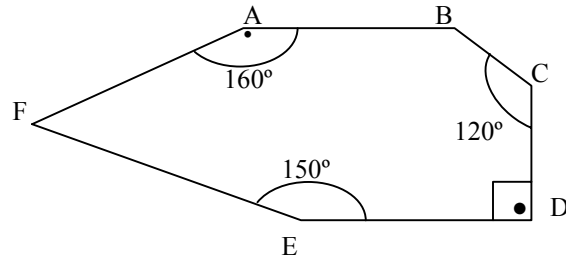
- (a) um ponto do eixo das abscissas.
- (b) uma reta perpendicular ao eixo das ordenadas.
- (c) uma reta perpendicular à reta $x + y = 0$.
- (d) uma reta concorrente à reta $x + y = 0$.
- (e) uma reta paralela à reta $y - 3 = 0$.

13ª Questão: ANULADA

14ª Questão:

No hexágono ABCDEF, abaixo, a medida do ângulo $\widehat{A\hat{B}C}$ é quatro vezes a medida do ângulo $\widehat{E\hat{F}A}$. Determine a medida do ângulo obtuso formado pelas bissetrizes de $\widehat{A\hat{B}C}$ e $\widehat{E\hat{F}A}$.

- (a) 70°
- (b) 80°
- (c) 85°
- (d) 100°
- (e) 120°

**15ª Questão:**

A soma dos termos da progressão $2^{-1}, 2^{-2}, 2^{-3}, \dots, 2^{-10}$ é

- (a) $2^{-(1+2+3+\dots+10)}$
- (b) $2^{-1.024}$
- (c) 1.024^{-1}
- (d) $\frac{513}{1.024}$
- (e) $\frac{1.023}{1.024}$

16ª Questão: ANULADA**17ª Questão:**

Trabalhando \underline{x} horas por semana um operário ganha R\$ 60,00 por semana trabalhada. Em um novo emprego, esse mesmo operário, continua ganhando os mesmos R\$ 60,00 por semana, porém trabalha 4 horas a mais por semana e recebe R\$ 4,00 a menos por hora trabalhada.

Determine o valor de \underline{x} .

- (a) 6
- (b) 8
- (c) 10
- (d) 12
- (e) 14

18ª Questão:

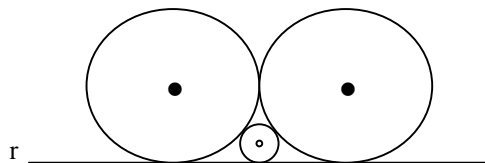
Dadas as matrizes $A = \begin{bmatrix} 1 & 0 \\ -1 & -1 \\ 1 & 1 \end{bmatrix}$ e $B = \begin{bmatrix} 0 & 1 & 2 \\ 3 & 4 & 5 \end{bmatrix}$ e considerando $n = \det(AB)$, determine 7^n .

- (a) 0
- (b) 1
- (c) 2
- (d) 3
- (e) 4

19ª Questão:

Tangenciando a reta r encontramos três circunferências tangentes entre si. Determine a medida do raio da circunferência menor, sabendo que as outras duas têm raios de medida igual a 5 cm.

- (a) 1,25
- (b) 1,50
- (c) 1,75
- (d) 1,85
- (e) 2



20ª Questão:

O intervalo onde a função $f(x) = \frac{ax-2}{ax^2-x}$, com $a \in \mathbb{R}^*$, apresenta sinal positivo é

- (a) $]-\infty, \frac{2}{a}[$
- (b) $]\frac{1}{a}, 0[$
- (c) $[\frac{1}{a}, +\infty[$
- (d) $]\frac{2}{a}, \frac{1}{a}[$
- (e) $[\frac{2}{a}, 0[$

PROVA DE PORTUGUÊS – EFOMM 2005

PARTE I – INTERPRETAÇÃO DE TEXTO

Leia, atentamente, os seguintes textos:

➤ texto - 1

Memórias da Casa Velha

1 Vou subindo a ladeira calçada de pedras velhas irregulares e escorregadias, ladeada de casas velhas, de paredes desbotadas. Tudo é silêncio e, não fosse aquela mulher, também velha e desbotada, que me espia triste do alto de uma janela, diria que ninguém mora mais aqui, que todos se foram, que muitos morreram e que outros se mudaram.

2 Quando chego à última curva, a respiração se faz difícil pelo esforço da subida, mas sinto-me recompensado ao avistar o grande portão aberto em arco. Reconheço-o facilmente, embora suas grades estejam enferrujadas e não brancas, como antigamente.

3 Até há pouco chovia. Agora um sol alegre ilumina a copa das árvores, vence a folhagem e espeta seus raios na relva. Mesmo assim, quando entro, sinto a terra úmida debaixo dos meus sapatos.

4 Há quantos anos entrei por esta mesma alameda? Vinte, vinte e cinco? Talvez. Lembro-me que ficara impressionado com a majestade do jardim. Seria ele mais belo então? Mais tratado era, por certo. Agora, abandonado, tudo aquilo que perdeu em simetria, em colorido, ganhou em placidez, em santidade. Sim, penso que estou a entrar numa catedral vazia, enquanto caminho devagar, olhando em torno.

5 Antes havia marrecos neste laguinho: agora, folhas mortas bóiam, sem pressa de chegar à outra margem. Aliás, não eram somente marrecos. Lembro-me de dois cisnes a me olharem espantados, sem compreenderem que aquele menino também os via pela primeira vez.

6 “Um dia um cisne morrerá, por certo” quando li o soneto de Salusse, numa antologia de parnasianos, lembrei-me imediatamente do casal de cisnes que vivia neste lago.

7 Se o cisne vivo nunca mais nadou, não sei. Sei que os bichos se foram todos. Apenas os pássaros continuam a usufruir deste jardim. Oiço o chilrear de centenas deles sobre a minha cabeça e, sem me importar com isso, vou subindo na direção da casa.

8 Foi o vento na minha nuca ou foi de pura saudade que me veio este tremor? Lá está a varanda grande, cingida de trepadeiras. Minha mãe me segurava pela mão e falava, mas o alvoroço das moças era mais alto que a sua voz. Uma delas (quem seria?) apaixonou-se por meus cabelos louros e, naquela tarde em que aqui estive, penteou-me tantas vezes!

9 Quando minha mãe abaixou-se para me beijar e partir, quase chorei na frente das moças. Depois esqueci. Elas brincaram comigo, me deram lanche, me deixaram correr no gramado.

10 Olho a casa e penso que a gente que mora lá embaixo, na ladeira, deve andar a inventar coisas, a dizer que ela é mal-assombrada. Triste, coitada. Triste é o que ela é.

11 Sei que ninguém mais vem cá e esta roseira deve saber também, mas, sem qualquer vaidade, continua a expor as suas rosas. Quanto àquele canteiro, que as rolinhas estão ciscando, era de crisântemos, mas não se usa mais essa flor.

12 O casarão está em ruínas. Nada mais dá idéia de abandono do que esta janela de vidros quebrados ou aquela fonte sem repuxo. Já não há os crisântemos de outrora, a fonte, as moças na varanda, seu riso.

13 Tudo é silêncio, tudo é quietude. Somente os pássaros. Os pássaros e as lembranças.

14 Pela tarde, à hora do crepúsculo (hoje todos os crepúsculos terminam aqui) minha mãe veio me buscar. Quase a vejo caminhando, a sorrir para mim. Tão moça e tão linda (conta-se que, no seu tempo, foi a mais bonita aluna do Colégio Sion), ela me acenava com um embrulho na mão; o presente que prometera, caso me comportasse bem.

15 A alegria que senti ao revê-la! Lembro-me que corri em sua direção e tão afoito, que caí de peito na relva, como um mergulho. O pão com geléia que uma das moças me dera caiu também e lá ficou esquecido.

16 Não chorei. Contive as lágrimas como contenho agora, enquanto vou descendo pelo mesmo caminho. Vou devagar, porém. Já não há nem a pressa, nem a alegria de então.

(Sérgio Porto, in Antologia Escolar de Crônicas)

➤ texto – 2

De volta à casa paterna

Como a ave que volta ao ninho antigo,
depois de um longo e tenebroso inverno,
eu quis também rever o lar paterno,
o meu primeiro e virginal abrigo.

Entrei. Um gênio carinhoso e amigo,
o fantasma, talvez, do amor materno
tomou-me as mãos, olhou-me grave, terno,
e passo a passo caminhou comigo.

Era esta a sala! Oh, se me lembro! E quanto!
Em que, da luz noturna à claridade,
minhas irmãs e minha mãe... o pranto

jorrou-me em ondas. Resistir, quem há-de?
Uma ilusão gemia em cada canto,
chorava em cada canto uma saudade.

(Luís Guimarães Júnior, in Antologia de Poetas Brasileiros)

21ª Questão:

“Pela tarde, à hora do crepúsculo (hoje todos os crepúsculos terminam aqui) minha mãe veio me buscar.”

A respeito da Casa Velha, este trecho lembra

- (a) infelicidade.
- (b) saudade.
- (c) assombração.
- (d) decadência.
- (e) alienação.

22ª Questão:

A identidade dos dois textos está no seu caráter

- (a) histórico.
- (b) etnográfico.
- (c) sociopsicológico.
- (d) memorialista.
- (e) pedagógico.

23ª Questão:

Em suas lembranças, o autor visualiza pessoas, fatos e coisas relacionadas à Casa Velha. A respeito de sua mãe, diz: “Quase a vejo caminhando, a sorrir para mim.” O emprego do advérbio deve-se ao fato de o autor:

- (a) querer, efetivamente, rever sua mãe.
- (b) emotivamente, ter ficado bem próximo de vê-la
- (c) aproximando-se, no tempo, fazer todo o esforço para vê-la.
- (d) só não chegar a vê-la porque perdeu detalhes importantes daquele momento.
- (e) objetivamente, ter ficado bem perto de vê-la.

24ª Questão:

“Relíquias da Casa Velha” **NÃO** evidencia

- (a) algo a que o autor estivesse espiritualmente ligado.
- (b) uma relação espaço – tempo, mas, essencialmente, uma relação tempo – pessoa.
- (c) uma relação de abandono físico, mas uma relação de abandono espiritual traduzida na seguinte passagem: “Agora, abandonado, tudo aquilo que perdeu em simetria, em colorido, ganhou em placidez, em santidade”.
- (d) sensibilidade do autor.
- (e) uma afetividade permanente entre as moças e o menino louro.

25ª Questão:

Sérgio Porto relembra que foi guardado na Casa Velha, conduzido por sua própria mãe. Esta guarda aconteceu

- (a) durante muito tempo para que sua mãe pudesse trabalhar.
- (b) por alguns dias, somente.
- (c) pelos dias certos em que estavam lá as moças amigas de sua mãe.
- (d) por apenas uma tarde, para que sua mãe cuidasse de afazeres fora do lar.
- (e) pela tarde em que o menino mostrou desejos de conhecer essas moças, amigas de sua mãe.

PARTE II – GRAMÁTICA

26ª Questão:

O autor relata algumas ações e acontecimentos. O tempo simultâneo de fatos é expresso em que alternativa?

- (a) “Quando chego à última curva, a respiração se faz difícil pelo esforço da subida.”
- (b) “Até há pouco chovia. Agora um sol alegre ilumina a copa das árvores, vence a folhagem.”
- (c) “Antes havia marrecos neste laguinho; agora folhas mortas bóiam sem pressa de chegar à outra margem.”
- (d) “A alegria que senti ao revê-la.”
- (e) “Contive as lágrimas como contenho agora, enquanto vou descendo pelo mesmo caminho.”

27ª Questão:

No período: “Reconheço-o facilmente, embora suas grades estejam enferrujadas, e não brancas, como antigamente”, a conjunção subordinativa sublinhada que **NÃO** substitui corretamente aquela da passagem citada é

- (a) ainda que.
- (b) se bem que.
- (c) mesmo que.
- (d) contanto que.
- (e) posto que.

28ª Questão: ANULADA

29ª Questão:

Temos uma locução verbal, quando dois verbos se juntam, sendo um auxiliar e um principal, formando uma expressão verbal única, em que uma forma verbal não se dissocia da outra. Assim, que alternativa **NÃO** é exemplo de locução verbal?

- (a) “Sim, penso que estou a entrar numa catedral vazia.”
- (b) “Apenas os pássaros continuam a usufruir deste jardim.”
- (c) “Quase a vejo caminhando, a sorrir para mim.”
- (d) “Quanto àquele canteiro que as rolinhas estão ciscando...”
- (e) “... e esta roseira deve saber também , mas sem, qualquer vaidade...”

30ª Questão:

“Tudo aquilo que perdeu em simetria ganhou em placidez.” A palavra sublinhada se forma com base numa classe gramatical e um sufixo. A palavra primitiva que NÃO dará outra derivada com esse sufixo (ez) é

- (a) altivo.
- (b) corte.
- (c) sisudo.
- (d) sensato.
- (e) tímido.

31ª Questão:

A palavra se funciona como partícula expletiva de realce na alternativa

- (a) “Se o cisne vivo nunca mais nadou não sei.”
- (b) “Uma delas (...) apaixonou-se por meus cabelos louros.”
- (c) “Quando minha mãe abaixou-se...”
- (d) “... a respiração se faz difícil pelo esforço da subida...”
- (e) “Sei que os bichos se foram todos.”

32ª Questão:

Normalmente, valemo-nos de pronomes demonstrativos para situar, no espaço ou tempo, alguma coisa designada relativamente à pessoa gramatical. No texto, em seu relato, o autor descreve algo pertencente à casa, o qual NÃO está próximo a ele na passagem

- (a) “Há quantos anos entrei por esta mesma alameda?”
- (b) “... quando li o soneto de Salusse, lembrei-me imediatamente do casal de cisnes que vivia neste lago.”
- (c) “Sei que os bichos se foram todos. Apenas os pássaros continuam a usufruir deste jardim.”
- (d) “Sei que ninguém mais vem cá e esta roseira deve saber também...”
- (e) “Quanto àquele canteiro, que as rolinhas estão ciscando, era de crisântemos...”

33ª Questão:

“Agora um sol alegre ilumina a copa das árvores, vence a folhagem e espeta seus raios na relva”. A figura de estilo que melhor classifica essa passagem, encontrada no terceiro parágrafo, é uma

- (a) hipérbole.
- (b) ironia.
- (c) metonímia.
- (d) personificação.
- (e) catacrese.

34ª Questão:

Um exemplo de crase facultativa encontra-se na alternativa

- (a) “Quando chego à ultima curva, a respiração se faz difícil.”
- (b) “e passo a passo caminhou comigo”
- (c) O autor aludia a sua mãe como se ela ainda vivesse.
- (d) “... e esta roseira deve saber também, mas, sem qualquer vaidade, continua a expor as suas rosas.”
- (e) “Quanto àquele canteiro, que as rolinhas estão ciscando...”

35ª Questão:

Em que alternativa poderia ser acrescentada uma vírgula ao período?

- (a) “Mais tratado era, por certo”
- (b) “Aliás, não eram somente marrecos.”
- (c) “Antes havia marrecos neste laguinho; agora, folhas mortas bóiam, sem pressa...”
- (d) “Apenas os pássaros continuam a usufruir deste jardim.”
- (e) “Já não há os crisântemos de outrora, as moças na varanda, seu riso.”

36ª Questão:

O pretérito mais-que-perfeito é o tempo que representa um passado anterior a outro. A sua forma simples a rigor só costuma ser usada na língua escrita. Se nesta passagem: “O pão com geléia que uma das moças me dera caiu também..., substituíssemos essa forma simples pela composta, atentando também para a correta colocação do pronome oblíquo, teríamos:

- (a) O pão com geléia que uma das moças tinha dado-me caiu também...
- (b) O pão com geléia que uma das moças me tinha dado caiu também...
- (c) O pão com geléia que uma das moças havia dado-me caiu também...
- (d) O pão com geléia que uma das moças me tivera dado caiu também...
- (e) O pão com geléia que uma das moças tivera-me dado caiu também...

37ª Questão:

O autor, ao construir o texto, se vale do uso de pronomes, a fim de evitar a repetição de termos, dando assim coesão e progressão ao relato. O recurso diferente da pronominalização citada está presente na oração

- (a) “... sinto-me recompensado ao avistar o grande portão aberto em arco. Reconheço-o facilmente...”.
- (b) “Lembro-me que ficara apaixonado com a beleza do jardim. Seria ele mais belo então?”
- (c) “Lembro-me de dois cisnes a me olharem espantados, sem compreenderem que aquele menino os via pela primeira vez”.
- (d) “... quase chorei na frente das moças. Elas brincaram comigo, me deram lanche...”.
- (e) “... e tão afoito que caí de peito na relva, como num mergulho. O pão com geléia que uma das moças me dera caiu também e lá ficou esquecido.”

38ª Questão:

Nas suas lembranças, o autor estabelece comparações ora de coisas, ora de pessoas, ora do comportamento destas. Para tanto, usa recursos de morfologia e de sintaxe. A estrutura de comparação que se distingue das outras aqui reunidas aparece em que alternativa?

- (a) “Lembro-me que ficara impressionado com a majestade do jardim. Seria ele mais belo então?”
- (b) “mais tratado era, por certo.”
- (c) “... (conta-se que, no seu tempo, foi a mais bonita aluna do Colégio Sion)...”.
- (d) “... mas o alvoroço das moças era mais alto que a sua voz.”
- (e) “Nada mais dá idéia de abandono do que esta janela de vidros quebrados.”

39ª Questão:

Há um predicado verbal na oração:

- (a) “Tudo é silêncio, tudo é quietude.”
- (b) “Até há pouco chovia”
- (c) “Quando chego à última curva, a respiração se faz difícil.”
- (d) “Triste é o que ela é.”
- (e) “O casarão está em ruínas.”

40ª Questão:

Os dois textos são uma volta ao passado de seus autores. Em um deles, porém, há um momento em que o autor expressa dois fatos passados, um anterior ao outro, empregando a forma do pretérito mais-que-perfeito. Esses dois fatos passados estão na alternativa:

- (a) O abandono do jardim e perda em simetria, em colorido.
- (b) A presença dos marrecos no laguinho e as folhas mortas boiando, sem pressa de chegar à outra margem.
- (c) A entrada pela mesma alameda, há 20 ou 25 anos e a impressão causada pela majestade do jardim.
- (d) A entrada do poeta em seu “primeiro e virginal abrigo” e a lembrança de que “Era esta a sala!...”
- (e) A ilusão do poeta, que “gemia em cada canto” e o sentimento de saudade que “chorava em cada canto...”