

PROVA DE FÍSICA – EFOMM 2005

1ª Questão:

Seja um satélite geo-estacionário orbitando a Terra a 35000 Km de distância e sabendo-se que o período de sua órbita é de 24 horas e o raio médio da Terra é de 6400 Km, estime a velocidade tangencial do satélite, em Km/h.

(Dado: $\pi \cong 3,1$)

- (a) 10695
- (b) 12437
- (c) 13246
- (d) 14638
- (e) 15732

2ª Questão:

Uma bomba centrífuga gira a 1800 rpm. A velocidade tangencial de um volume de fluido impelido pelo seu rotor, de raio igual a 12 cm, é em m/s de

- (a) $6,1 \pi$
- (b) $7,2 \pi$
- (c) $8,6 \pi$
- (d) $9,3 \pi$
- (e) $10,4 \pi$

3ª Questão:

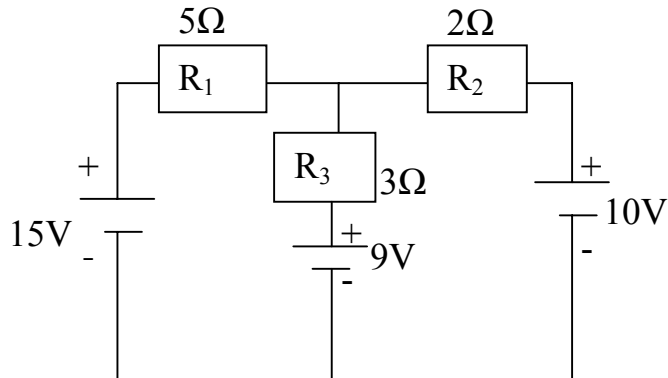
Dois recipientes iguais A e B contêm, respectivamente, 2 litros e 1 litro de água à temperatura de 20° C. Utilizando um aquecedor elétrico de potência constante e mantendo-o ligado durante 80 segundos, aquece-se a água do recipiente A até a temperatura de 60° C. A seguir, transfere-se 1 litro de água de A para B, que passa a conter 2 litros de água à temperatura T. Essa mesma situação final, para o recipiente B, poderia ser alcançada colocando-se 2 litros de água a 20° C em B e, a seguir, ligando-se o mesmo aquecedor elétrico em B, mantendo-o ligado durante um tempo aproximado de

- (a) 40 s.
- (b) 60 s.
- (c) 80 s.
- (d) 100 s.
- (e) 120 s.

4ª Questão:

No circuito ao lado, calcule a potência dissipada pelo resistor R_3 .

- (a) 6,72 W
- (b) 7,93 W
- (c) 8,76 W
- (d) 10,83 W
- (e) 11,96 W

**5ª Questão:**

Um iatista solitário completa certa travessia de 4600 milhas náuticas, em 22 dias. Sua velocidade média, em Km/h, foi de

(Dado: 1 milha náutica = 1852 m)

- (a) 12,9
- (b) 14,7
- (c) 16,1
- (d) 17,6
- (e) 19,4

6ª Questão:

A distância entre o elétron e o próton no átomo de hidrogênio é da ordem de $5,3 \times 10^{-11}$ m. A intensidade da força de atração eletrostática entre estas partículas é de aproximadamente.

(Dado: $K_0 = 9 \times 10^9 \text{ N.m}^2/\text{C}^2$)

- (a) $8,2 \times 10^{-8} \text{ N}$
- (b) $7,2 \times 10^{-7} \text{ N}$
- (c) $6,9 \times 10^{-8} \text{ N}$
- (d) $3,5 \times 10^{-9} \text{ N}$
- (e) $2,5 \times 10^{-8} \text{ N}$

7ª Questão:

Um túnel possui uma extremidade fechada e outra aberta. Na extremidade aberta existe uma fonte sonora que emite um som de 200 Hz. Uma pessoa caminha no interior do túnel com velocidade constante e ouve, a cada 1,7 segundos, o som com intensidade mínima. Sendo a velocidade do som, no ar, igual a 340 m/s, a velocidade da pessoa, em metros por segundos, é

- (a) 0,2
- (b) 0,3
- (c) 0,5
- (d) 1,0
- (e) 1,5

8ª Questão:

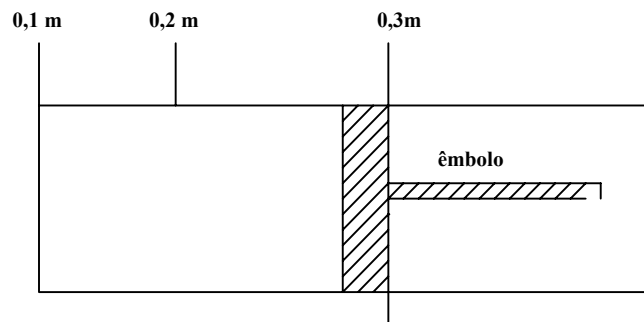
Uma máquina de Carnot possui rendimento de 80% e a temperatura da fonte fria é de -173°C . Para que essa máquina desenvolva potência útil de 300 W, a potência e a temperatura da fonte quente deverão, ser respectivamente:

- (a) 370 W e 400 K
- (b) 370 W e 300 K
- (c) 375 W e 500 K
- (d) 375 W e 400 K
- (e) 270 W e 600 K

9ª Questão:

Um cilindro, de área da seção transversal reta “A”, é provido de um êmbolo móvel, podendo variar o volume de um gás ideal nele, contido. Quando o êmbolo está na marca 0,3 m, a temperatura corresponde a 300 K e a pressão a “P”. Levando o êmbolo até a marca 0,2 m e aumentando a temperatura para 400 K, a nova pressão do gás será de

- (a) P
- (b) 2 P
- (c) 3 P
- (d) 12 P
- (e) 13 P

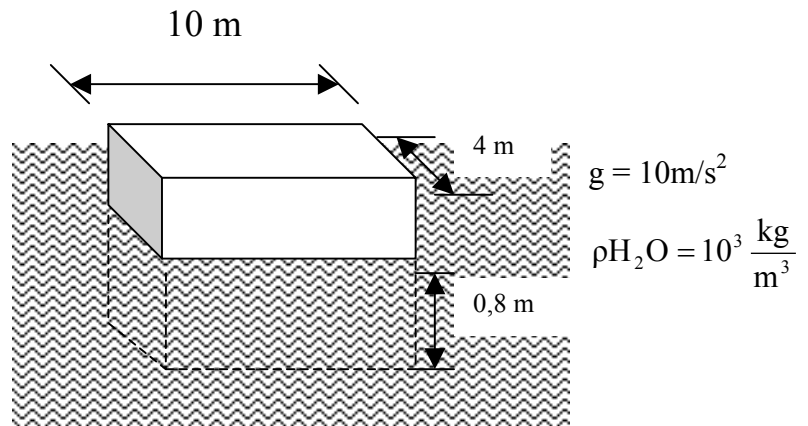


10ª Questão:

A figura abaixo refere-se a uma balsa flutuando em águas tranqüilas, submersa de 80 cm.

Um caminhão de 4 toneladas é colocado em cima da balsa. O empuxo atuante na balsa e a altura submetida são, respectivamente:

- (a) 340000 N e 100 cm.
- (b) 360000 N e 90 cm.
- (c) 360000 N e 85 cm.
- (d) 400000 N e 84 cm.
- (e) 400000 N e 88 cm.



11ª Questão:

Um carro com massa de 850 Kg consegue fazer uma curva de raio 250 m sem deslizamento lateral. Sua velocidade (indicação de velocímetro), em Km/h, é de

(Dado: coeficiente de atrito $\mu = 0,42$ e $g \cong 10 \text{ m/s}^2$)

- (a) 68,4
- (b) 76,3
- (c) 89,4
- (d) 94,7
- (e) 116,6

12ª Questão:

Um automóvel se desloca com velocidade de 54 Km/h e, repentinamente, é acelerado até 72 Km/h, em 10s. Sabendo-se que a massa do automóvel é de 1200 Kg, a potência útil desenvolvida pelo motor para acelerar o automóvel será de

- (a) 10,3 Kw
- (b) 10,5 Kw
- (c) 11,4 Kw
- (d) 11,8 Kw
- (e) 20,5 Kw

13ª Questão:

Uma aparelhagem de som produz um som que se propaga com intensidade sonora de 110 dB. Se a menor intensidade sonora audível é 10^{-12} w/m^2 , a intensidade sonora da aparelhagem é

- (a) 10^{-1} w/m^2
- (b) 10^{-2} w/m^2
- (c) 10^{-3} w/m^2
- (d) 10^{-4} w/m^2
- (e) 10^{-5} w/m^2

14ª Questão:

Um pescador observa um peixe nadando em águas cristalinas (índices de refração $n_{\text{ar}} = 1$ e $n_{\text{água}} = \sqrt{2}$). Com relação a esta situação, analise as afirmativas abaixo:

- I - Para o pescador, o peixe parece estar nadando em profundidade maior do que a real.
II - Se o pescador desejar arpoar o peixe, deverá fazê-lo mirando em posição a frente da posição na qual o mesmo parece estar.
III - Se o ângulo de incidência (ar para água) for de 30° , o seno do ângulo de refração será de $\frac{\sqrt{2}}{4}$.
IV - A profundidade aparente do peixe independe da sua profundidade real.

Assinale a alternativa **correta**.

- (a) II, III e IV são verdadeiras.
(b) Somente a afirmativa II é verdadeira.
(c) I e II são verdadeiras.
(d) II e III são verdadeiras.
(e) I e IV são verdadeiras.

15ª Questão:

Certa rede de “Fast Food” oferece sorvete de creme com cobertura de chocolate; verifique os seguintes dados:

Sorvete

Temperatura Inicial $\rightarrow T_s = -5^\circ\text{C}$
Massa $\rightarrow M_s = 160\text{ g}$
Calor Sensível $\rightarrow C_s = 0,4\text{ cal/g}^\circ\text{C}$

Chocolate

Temperatura Inicial $\rightarrow T_{c_i} = 68^\circ\text{C}$
Temperatura de Solidificação $\rightarrow T_{c_s} = 38^\circ\text{C}$
Calor Sensível (líquido) $= 1,2 \times 10^{-1}\text{ cal/g}^\circ\text{C}$
Calor Sensível (sólido) $= 0,7 \times 10^{-1}\text{ cal/g}^\circ\text{C}$
Calor Latente de Solidificação $= -22\text{ cal/g}$

Calcule a massa, em **g**, de chocolate da cobertura (sólida) para uma temperatura de -1°C (equilíbrio térmico).

- (a) 6
(b) 7
(c) 8
(d) 9
(e) 10

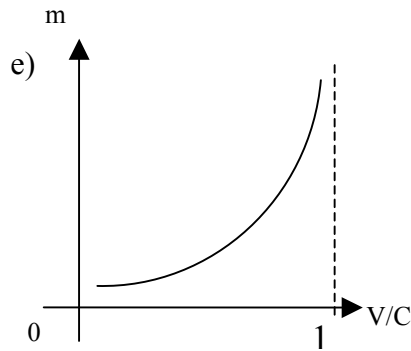
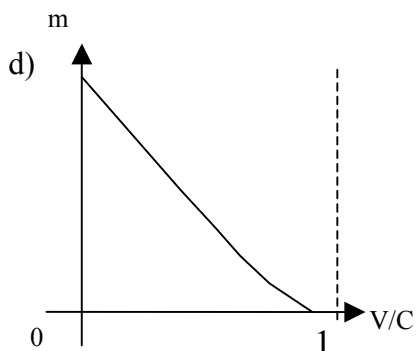
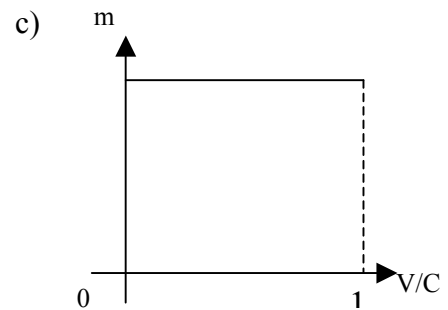
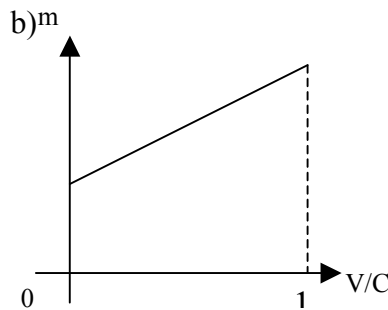
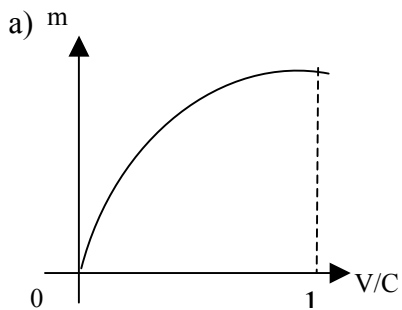
16ª Questão:

Einsten descobriu que a massa de uma partícula aumenta com o aumento da sua velocidade

(ou vice-versa), segundo a relação: $m = \frac{m_0}{\sqrt{1 - \frac{V^2}{C^2}}}$

onde: $\begin{cases} m_0 = \text{massa de repouso} \\ m = \text{massa em velocidade "V"} \\ V = \text{velocidade da partícula} \\ C = \text{velocidade da luz} \end{cases}$

Assinale a alternativa cujo gráfico melhor representa “m” como função de “V”($m = f(V)$), cuja propriedade denomina-se “massa relativística”.



17ª Questão:

Um electricista deseja dimensionar o disjuntor capaz de proteger a instalação de uma bomba de 2,9 HP e 117 Volts. O valor comercial do disjuntor recomendado, em ampères, é de

(Dado: 1 HP \cong 746 W)

- (a) 10
- (b) 20
- (c) 30
- (d) 40
- (e) 50

18ª Questão:

Em uma instalação elétrica residencial, um fio 10 (diâmetro = 0,254 cm) é atravessado por corrente de 40 ampères. A intensidade do campo magnético, em weber/m², na sua superfície é de

(Dado: constante de permeabilidade magnética $\mu_0 = 4\pi \times 10^{-7}$ weber/A.m)

- (a) $2,7 \times 10^{-3}$
- (b) $3,8 \times 10^{-3}$
- (c) $4,9 \times 10^{-3}$
- (d) $6,3 \times 10^{-3}$
- (e) $7,1 \times 10^{-3}$

19ª Questão:

Suponha que uma partícula de vidro, de massa $4,5 \times 10^{-7}$ Kg, viajando a 18 Km/h, tenha adquirido, por atrito, carga de $3,4 \times 10^{-7}$ C. Se ela penetrar ortogonalmente em um campo magnético de $4,4$ weber/m², o módulo da força resultante, em newtons, que nela atua será de, aproximadamente

Considere:

- a força magnética ortogonal ao peso; e
- $g \cong 10$ m/s².

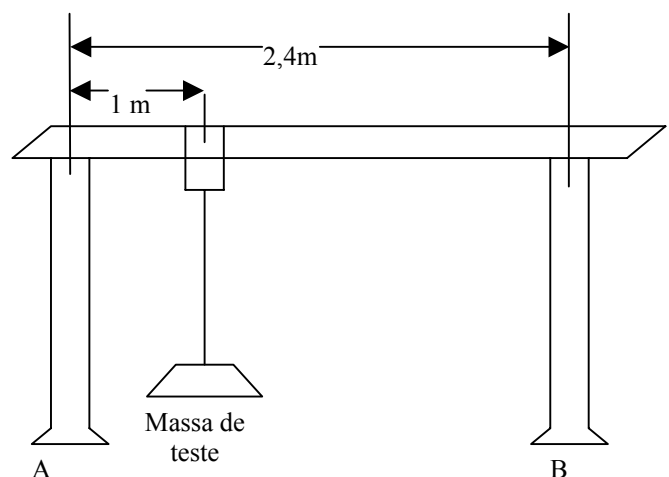
- (a) $8,7 \times 10^{-6}$
- (b) $10,8 \times 10^{-6}$
- (c) $12,1 \times 10^{-6}$
- (d) $15,2 \times 10^{-6}$
- (e) $19,4 \times 10^{-6}$

20ª Questão:

Uma viga de concreto, de 2,4 m de comprimento, apoia-se em duas colunas “A” e “B”. Supondo sua distribuição de massa homogênea e que, a 1 m do apoio da coluna “A” é posicionada uma massa teste de 180 Kg, calcule as reações nos apoios “A” e “B”.

Considere:

- $g = 10$ m/s²;
- as reações devem ser calculadas em newtons; e
- massa da viga = 240 Kg.



- (a) 2200 e 2000
- (b) 2250 e 1950
- (c) 2300 e 1900
- (d) 2350 e 1850
- (e) 2400 e 1800

PROVA DE INGLÊS – EFOMM 2005

Questions 21 to 25 will be based on part of the lyrics of a song by “The Beatles”:

**** The long and winding road – The Beatles****

- 1- The long and winding road
- 2- That leads to your door
- 3- Will never disappear
- 4- I've seen that road before
- 5- The wild and windy night
- 6- That the rain washed away,
- 7- Has left a pool of tears,
- 8- Crying for the day
- 9- Don't let me standing here
- 10- Lead me to your door

21ª Questão:

In verse 5, it is clear that, in that specific night, the weather was

- (a) calm.
- (b) foggy.
- (c) windless.
- (d) stormy.
- (e) very good.

22ª Questão:

In verse 6, the verb tense attributed to the rain means

- (a) an action that was partially successful.
- (b) an action that was never fulfilled.
- (c) that the rain could not remove it completely.
- (d) an action that was a complete success.
- (e) that the rain was a light one.

23ª Questão:

In verse 5, the adjective **windy** means

- (a) full of water.
- (b) full of currents of air.
- (c) illuminated fully.
- (d) very hot.
- (e) very calm.

24ª Questão:

In verse 1 the adjective **winding** means

- (a) short and narrow.
- (b) abrupt and dirty.
- (c) with bends and turns.
- (d) full of wind.
- (e) wide and straight.

25ª Questão:

In verses 4 and 7 the verb tense is used to express an action that

- (a) happened at an indefinite point in the past.
- (b) will be a future reality very soon.
- (c) will be completed before a future time very soon.
- (d) was no doubt limited by two points in the time line, both in the present.
- (e) is continuous in the present.

Questions from 26 to 30 will require that you choose the only option with the correct verb tense.

26ª Questão:

Oh gosh! I'm fed up with _____ on so many busy streets!

- (a) drive
- (b) drove
- (c) driving
- (d) has driving
- (e) has driven

27ª Questão:

Martha recommended that her son _____ appropriately.

- (a) would have behaved
- (b) behaves
- (c) behave
- (d) had behaved
- (e) has behaved

28ª Questão:

Susie was watching TV when her husband _____.

- (a) arrived
- (b) had arrived
- (c) was going to arrive
- (d) has arrived
- (e) would arrive

29ª Questão:

So far the President _____.

- (a) has not been elected
- (b) will never be elected
- (c) would be elected soon
- (d) had been elected
- (e) would have been elected

30ª Questão:

If my boss had not phoned the police on the spot, the thief _____.

- (a) would get away with it
- (b) got away with it
- (c) should got away with it
- (d) would have gotten away with it
- (e) has gotten away with it

31ª Questão:

Choose the best answer to complete the sentence .

‘The widow shot _____ by accident.’

- (a) yourself
- (b) himself
- (c) istself
- (d) herself
- (e) myself

32ª Questão:

Mark the sentence which must be completed with ‘on’ and ‘in’ , in the same sequence.

- (a) ‘I was talking ----- the phone when I heard a knock ----- the door.’
- (b) The boy got a bike ----- his birthday, and is now keeping it ----- his relative’s garage.
- (c) The Smith family lives ----- the countryside, ----- a very cozy farm house.
- (d) Bob was invited to speak ----- the conference ----- behalf of the company’s president.
- (e) Several workers decided to go ----- strike ----- the same day their boss announced his bankruptcy.

33ª Questão:

Remarking has to do with_____.

- (a) seeing
- (b) saying
- (c) thinking
- (d) singing
- (e) cheating

34ª Questão:

In the sentence: 'You may be wrong, but you may be right.', *May* means.

- (a) permission
- (b) ability
- (c) deduction
- (d) obligation
- (e) possibility

35ª Questão:

Choose the only option with the correct preposition.

What _____ earth are you doing here so early in the morning?

- (a) under
- (b) on
- (c) in
- (d) at
- (e) behind

36ª Questão:

All our words can be classified into different categories which we call parts of speech. Identify the parts of speech of the words in italics.

- 1) That's no *help* at all.
- 2) The pot boiled *over* after a while.
- 3) No one *but* John left.
- 4) John suffers from *pneumoconiosis*.
- 5) The family moved to *greener* pastures.

- (a) noun – adverb – conjunction – noun – noun
- (b) noun – adverb – preposition – noun - adjective
- (c) noun – preposition – preposition – noun –adjective
- (d) verb – preposition – conjunction- noun – adjective
- (e) verb – preposition – conjunction – adjective – noun

37ª Questão:

Choose the only option with the correct preposition.

Getting _____ early in the morning is good to health providing you sleep well.

- (a) up
- (b) on
- (c) in
- (d) under
- (e) away

38ª Questão:

Choose the only option with the correct preposition.

Watch _____ for those loose bricks!

- (a) at
- (b) in
- (c) out
- (d) after
- (e) away

39ª Questão:

Choose the alternative that best completes the dialog below.

Tom: ‘Do you always get good marks on _____ examinations ?’

John: ‘Yes, I do. I guess it’s because I do _____ homework assignments and study a little every day.’

Tom: ‘How about Anne ? Are _____ grades good too ?’

John: ‘Yes, She’s very smart and enjoys studying hard.’

- (a) your – mine – hers
- (b) your – me – yours
- (c) yours – mine – your
- (d) your – my – her
- (e) your – my – hers

40ª Questão: ANULADA